

Bestellvorlage - Messinggleitführung

HMG Holzspalter Serie 108 - Baujahr von 1997 - 2005

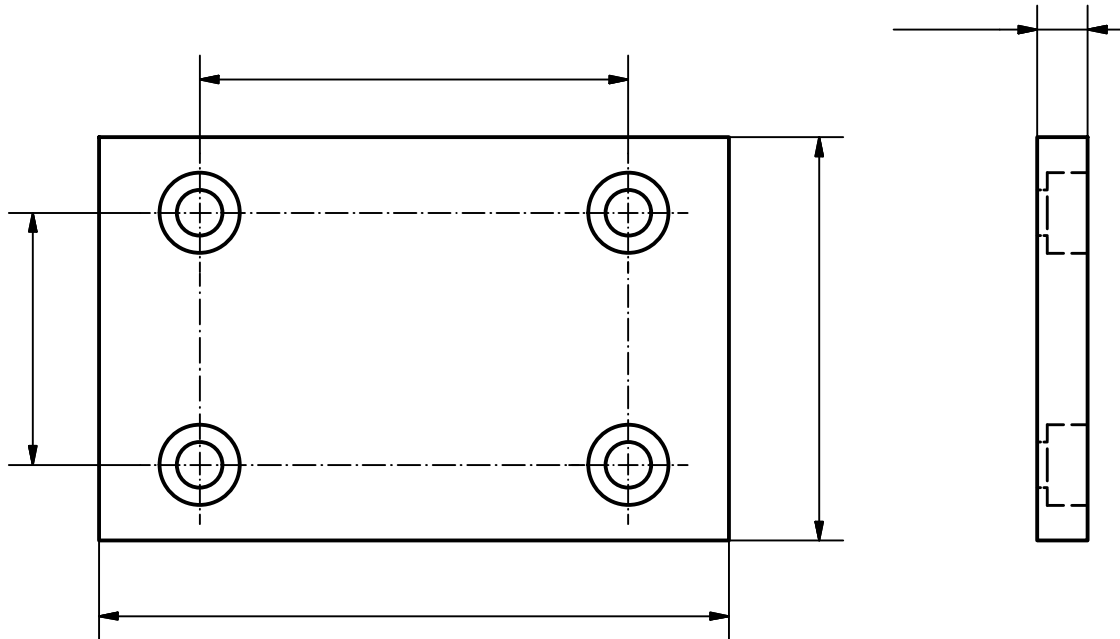


Maschinentyp: _____

Maschinen-Nr.: _____

Baujahr: _____

Abmaße obere Führungsplatte:



Abmaße untere Führungsplatte:

